

Évier Circolari

Eviers

Code: 1130 860



CARACTÉRISTIQUES

PLUS DE VALEUR

Foster utilise un acier plus épais que les épaisseurs moyennes utilisées par les autres fabricants. C'est ainsi que, grâce aussi à sa longue expérience, Foster sait comment fabriquer des éviers de qualité supérieure et avec une meilleure résistance au vieillissement.

ÉVIERS PROFONDS

Acier de 1 mm d'épaisseur. Une épaisseur importante qui garantit une résistance maximale pour les éviers qui ne connaissent pas les signes du temps.

VIDANGE 3,5" BASKET

La vidange est équipé d'une grande bonde de 3,5", avec un bouchon à panier pratique qui empêche les parties solides de s'écouler dans le drain.

DÉTAILS

Bord d'installation

Sous-plan

Finition

Brossée Foster

Matériau

Acier inoxydable AISI 304

Textures

Brossée Foster

Base 45 cm

Dimensions ø 425

Équipement standard Crochets de fixation, joint, vidange, trop-plein et siphon, Emballage en boîte

Trous mitigeur Pas de trous en standard

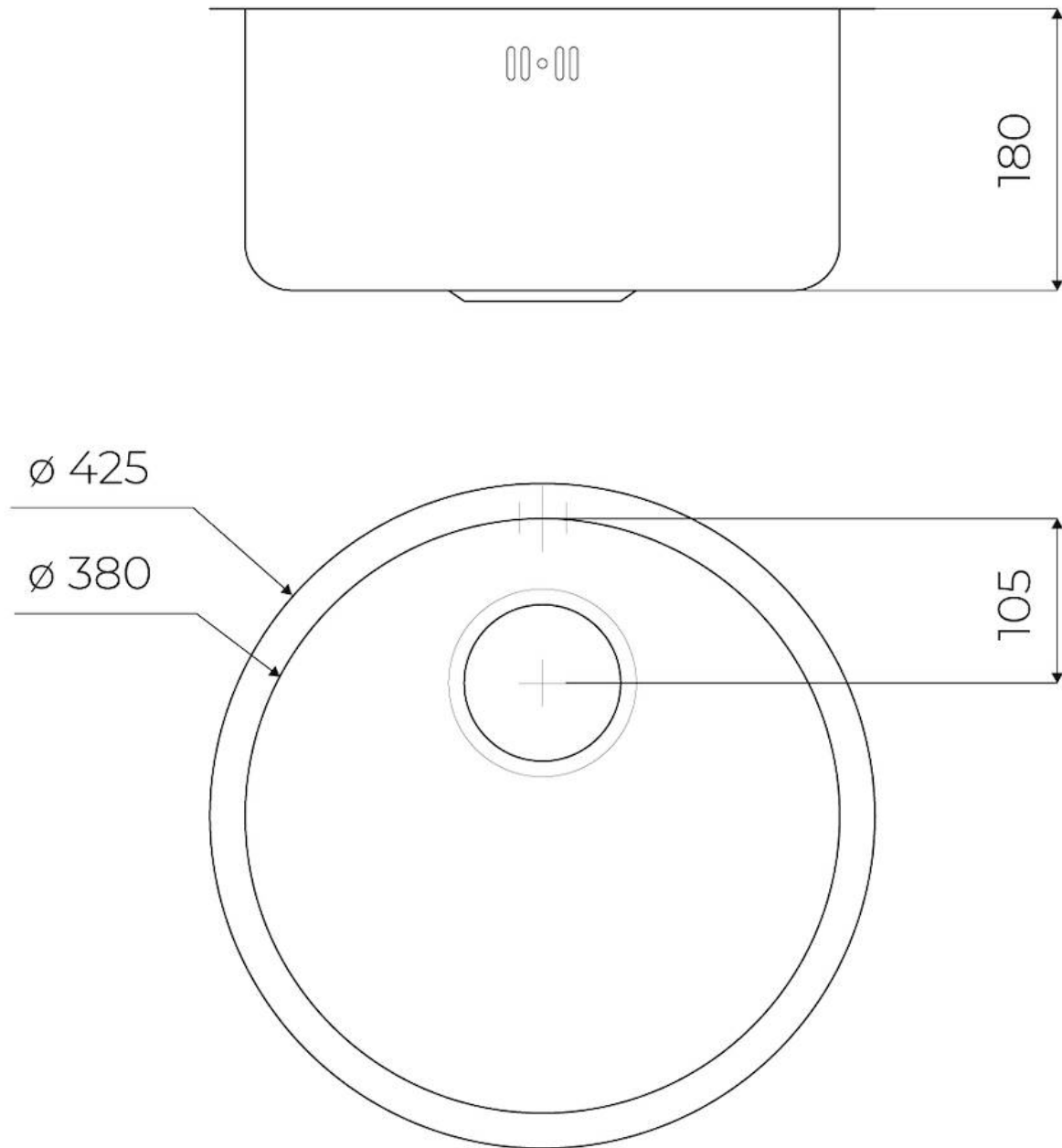
Trou d'encastrement ø 380

Égouttoir Non

Mesure cuve Ø 380mm

Numéro cuves 1 cuve

DESSINS TECHNIQUES



ACCESSOIRES OPTIONNELS



Planche de découpe en bois Iroko

8648 002

LES APPARIEMENTS RECOMMANDÉS



Mitigeur S1000 - Z65

8449 500